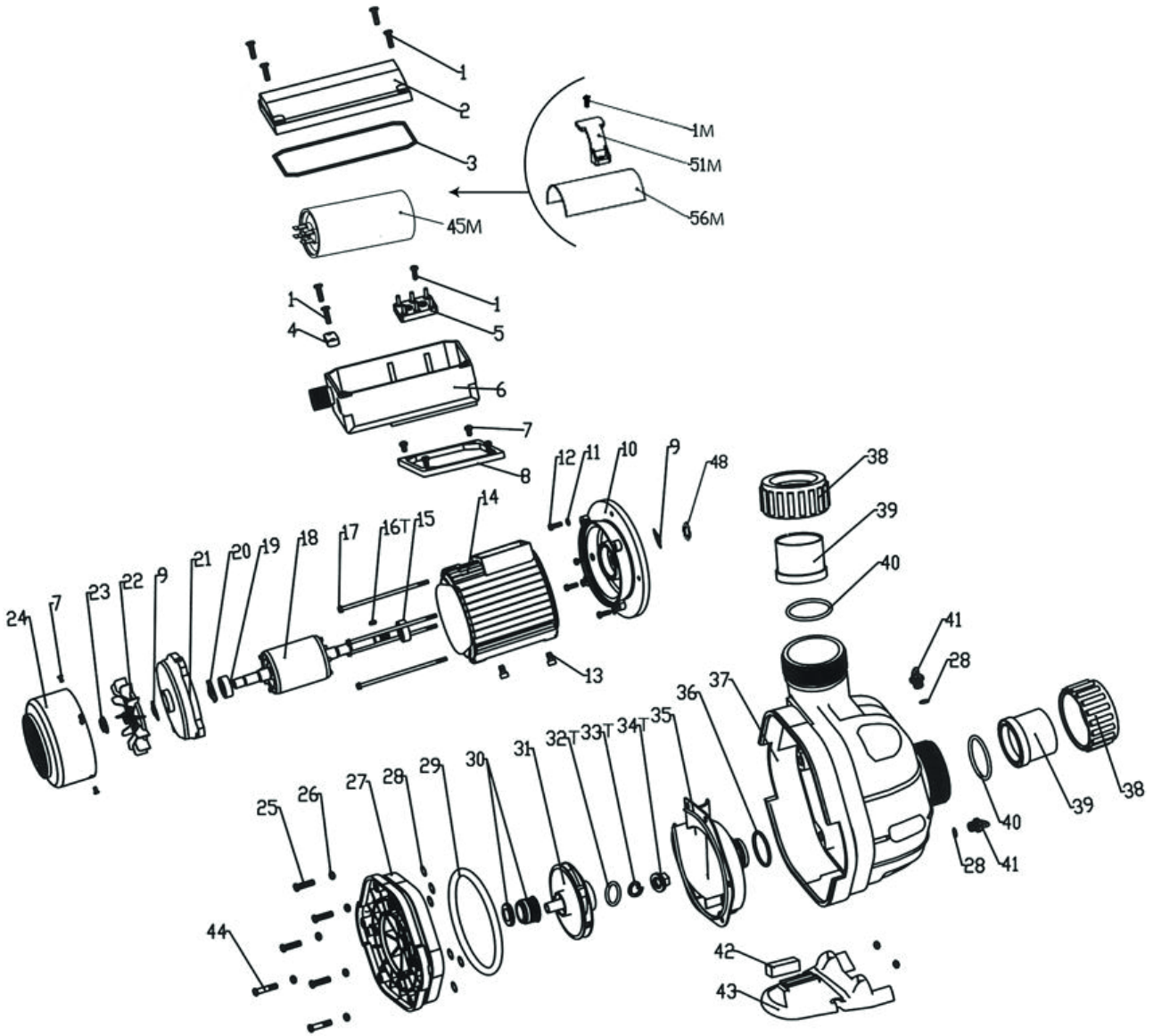




Modèle MGD050 075 100 150 200 250 300



POMPES





N°	Code	Désignation article	N°	Code	Désignation article
1	A-GB848-85-1	Vis ST3.5*16	31	C-TMPG300M	Turbine 3 CV
3	A-OR-135-2.4	Joint torique de bornier d135*2.4 - PPE 2 - 2.5 - 3 CV (ACIS)	31	C-TMPG100T	Turbine 1T CV
3	A-OR-120-2	Joint torique de bornier d120*2	31	C-TMPG300T	Turbine 3T CV
4	A-B258-03	Bride de câble	31	C-TMPG200M	Turbine 2 CV
5	A-B263-0303-4	Bornier	31	C-TMPG200T	Turbine 2T CV
6	C-B312-08-02	Boitier bornier complet avec couvercle 2 - 2.5 - 3 CV (ACIS)	31	C-TMPG250T	Turbine 2.50T CV
7	A-GB9074.1-8	Vis M4*8	31	C-TMPG250M	Turbine 2.50 CV
8	A-B227-08	Joint d'embase	31	C-TMPG50M	Turbine 0.50 CV
10	C-B526-11	Flasque avant 0.5 - 0.75 - 1 - 1.5 CV	31	C-TMPG75T	Turbine 0.75T CV
15	6204-2Z-C3	Roulement 6204 flasque métal faible friction - 47x20x14 - (SKF)	31	C-TMPG150M	Turbine 1.50 CV
15	6202-2Z-C3	Roulement 6202 flasque métal faible friction - 35x15x11 - (SKF) REMPLACE 6202 et 10002560	32	A-OR-22-2.5	Joint torique d22*2.5 - REMPLACE A-OR-17-2.5 - (ACIS)
17	A-GB5781-86-	Tirants M5*155 2CV	33	A-GB93-87	Rondelle
17	A-GB5781-86-	Tirant M5*135 0.5 - 0.75 - 1 - 1.5 CV - à l'unité	34	A-B351-16	Ecrou de turbine
19	6203-2Z-C3	Roulement 6203 flasque métal - 40x17x12 - (SKF) REMPLACE 10002561	35	C-B526-04	Flasque turbine
19	6202-2Z-C3	Roulement 6202 flasque métal faible friction - 35x15x11 - (SKF) REMPLACE 6202 et 10002560	36	A-OR-48.8-3.1	Joint torique d48.8*3.1 (ex. A-OR-55-3.1)
20	A-R-COMP-62	Rondelle de compensation - 0.5 - 0.75 - 1 - 1.5 CV	37	B-526-04	Corps de pompe -ex-B-526-03-G
20	A-R-COMP-62	Rondelle de compensation - 2 - 2.5 - 3 CV	38	600933	Ecrou PPE MLQ-MPQ-MPB-MGB Vipool (ACIS)
21	B-B227-07-71	Flasque arrière 0.50 à 1.5 CV	39	600936	Raccord à coller Ø63 MPQ-MPB-MGD 40 mm SANS JOINT voir A-OR-62-4.5 (Acis)
21	C-B227-07-80	Flasque arrière 2 à 3 CV	39	600934	Raccord union + joint Ø50mm à coller PPE MPQ-MPB-MGD Vipool (ACIS)
22	C-B266-07-71	Ventilateur 0.50 à 1.5 CV	40	A-OR-62-4.5	Joint torique Ø62x4.5 (ex. A-OR-71-4.5) (ACIS)
22	C-B240-11-80	Ventilateur 2 à 3 CV	41	A-B526-18	Bouchon de vidange PPE MJB. MPB. MGD. MNB (ACIS)
23	A-B240-12	Fixation ventilateur	42	A-B526-22	Tampon 2 à 3 CV
24	C-B168-15-80	Couvercle ventilateur 2 à 3 CV	42	A-B526-23	Tampon 0.5 à 1.5 CV
25	A-GB5781-86-	Vis M8*60	43	C-B526-07	Socle
26	A-B526-25N	Rondelle diam. 16 - 8 pompe MJB. MPB. MGD - (ACIS)	44	A-GB5781-86-	Vis M8*70
27	C-B526-01	Flasque pompe	45	B-COND-30	Condensateur 30 µF 1.50 à 2 CV - 100 x 44 mm - (Acis)
28	A-OR-6-2	Joint torique D6x2	45	B-COND-40	Condensateur 40 µF - 2 CV (Acis)
29	B-OR-208-6	Joint torique de Corps de PPE d208*6 (ex. B-OR-220-6)	45	B-COND-50	Condensateur 50µF - 2.50 - 3 CV
30	C-GM-16	Garniture mécanique	45	B-COND-20	Condensateur 20 µF - 0.75 à 1.5 CV - 75x44 mm (Acis)
31	C-TMPG150T	Turbine 1.50T CV	48	A-JOINT-14-26	Joint défecteur d.14x26 PPE MNB (ACIS) - remplace A-VR-17
31	C-TMPG75M	Turbine 0.75 CV	51	A-GLAND	Bride condensateur (ACIS)
31	C-TMPG100M	Turbine 1 CV	56	A-PAPER	Protection condensateur (ACIS)